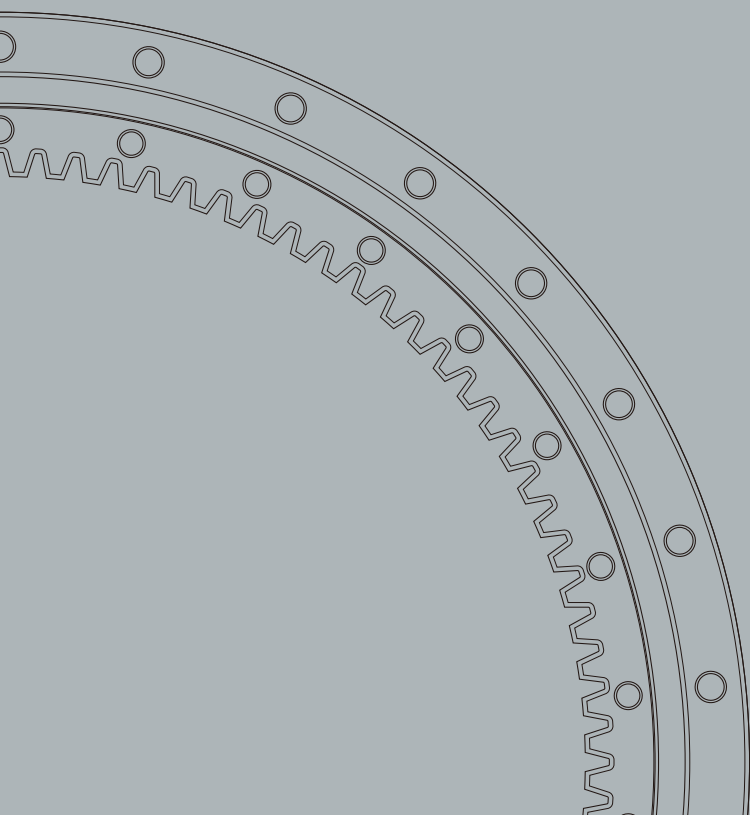
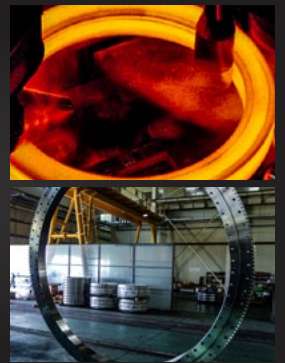
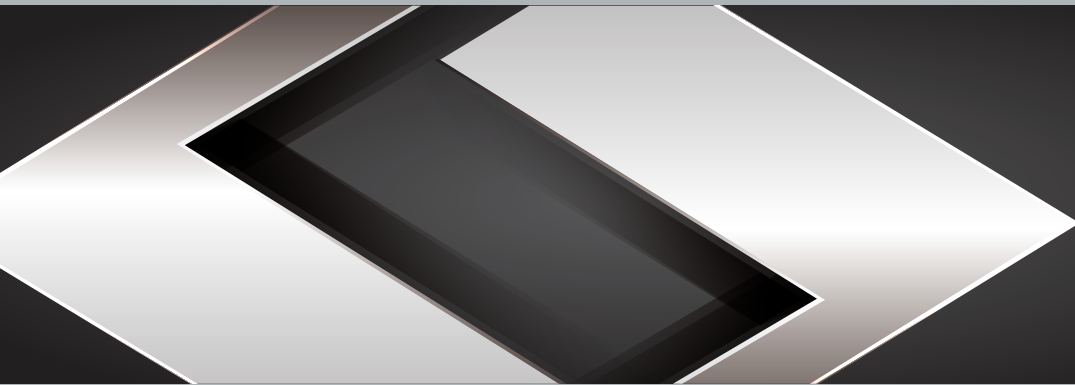


SLEWING BEARING

GLOBAL LEADER



Challenge Together to The Blue Ocean

신일은 새로운 가치를 창출하여 경쟁을 뛰어넘는 기업이 되기 위해 노력합니다.

TABLE OF CONTENTS

회사소개

04 SHINIL

- 인사말
- 미션 & 비전

사업분야

08 제품 & 연관산업

- 연관 산업
- 제품 설명

고객지원

16 기술 지원

18 사업장 위치

Slewing Bearing

Global Leader

신일은 끊임없는 품질개선과 기술력으로 선회 베어링 전문 제조업체로서 글로벌 업계의 선도적인 위치를 유지하고 있습니다.

인사말

1976년 설립한 신일은 선회 베어링 전문 제조 업체로서 굴착기, 건설장비, 선박용 크레인, 터널 보링기, 그 외 다양한 산업설비를 위한 베어링을 생산합니다.

고객 여러분의 격려와 더불어 꾸준한 성장을 이룩하였으며, 성장과정에서 어려움도 있었지만 끊임없는 품질개선과 기술력으로 글로벌 업계의 선도적인 위치를 유지하고 있습니다.

신일은 항상 고객의 접점에서 생각하고 실천하며 다양한 고객의 소리를 제품에 신속히 반영하는 축적된 노하우와 경영시스템을 갖추고 있어 신뢰할 수 있는 제품을 공급하고 있습니다.

신일은 품질과 기술력의 무한경쟁을 맞이한 현시점에서 제 2의 도약을 위한 기술개발 투자, 품질개선 투자, 자동화 투자에 모든 역량을 집중하여 업계의 글로벌 리더의 위치를 확고히 하겠으며 고객사에는 더 경쟁력 있고 신뢰받을 수 있는 제품으로 보답하겠습니다.

항상 함께해 주셔서 감사드립니다.

Mission & Vision

신일은 품질과 기술력의 무한 경쟁을 맞이한 현시점에서 제 2의 도약을 위한 기술개발 투자, 품질개선 투자, 자동화 투자에 모든 역량을 집중하여 업계의 글로벌 리더의 위치를 확고히 하겠으며 고객사에는 더 경쟁력 있고 신뢰받을 수 있는 제품으로 보답하겠습니다.

미션



미래를 보는



미래를 준비하는



미래가 있는 기업

비전



글로벌 업계 최고 회사



베어링 업계의 선두주자

품질정책

“고객과의 품질 약속을 달성하기 위한 품질 경영”

품질 혁신, 품질기술 개선, 품질소통을 통한 고객만족, 고객감동 실현을 목표로 합니다.



고객 소통



품질 개선



품질 혁신



품질 향상



고객 만족



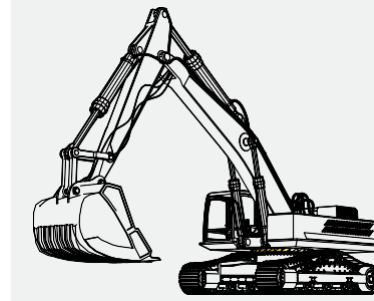
Application

신일은 선회 베어링 전문 제조 업체로서 굴착기, 건설장비, 선박용 크레인, 터널 보링기, 그 외 다양한 산업설비를 위한 베어링을 생산합니다.

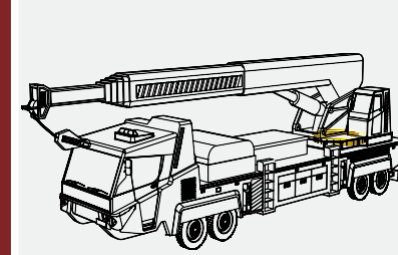


. Application

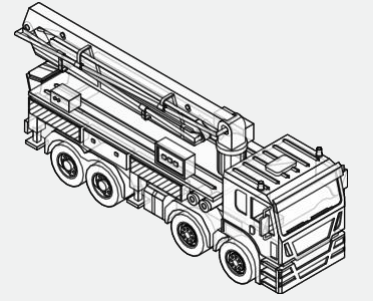
굴착기



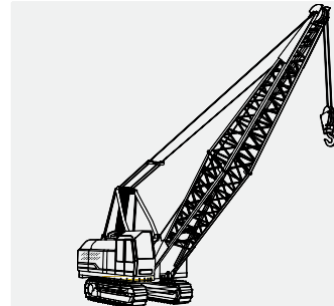
모바일 크레인



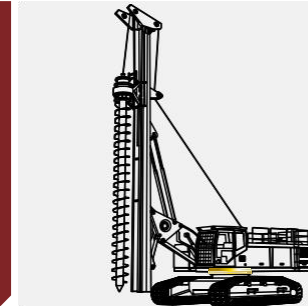
펌프 트럭



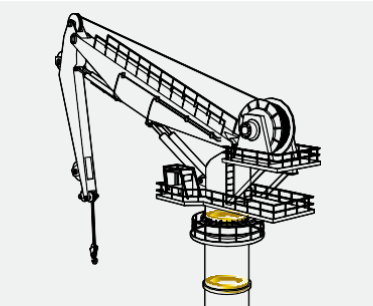
크롤러 크레인



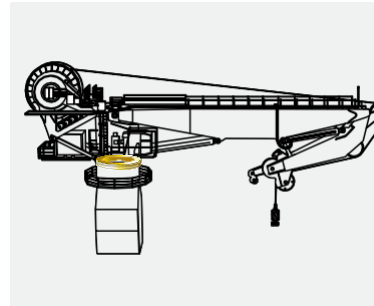
크롤러 드릴



데크 크레인



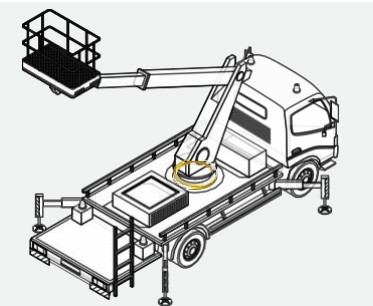
항만 크레인



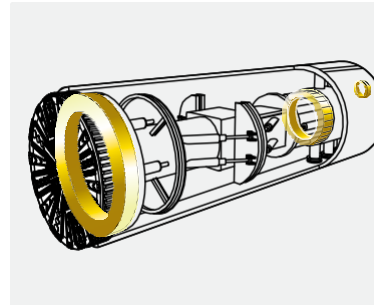
연속 하역기



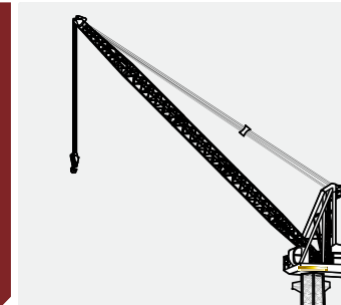
고소 작업차



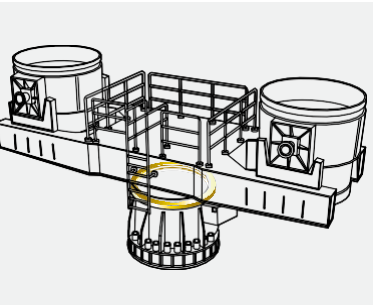
터널 보링기



타워 크레인



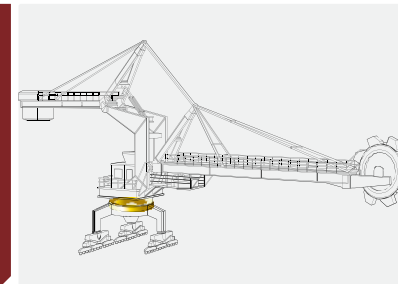
래들터렛



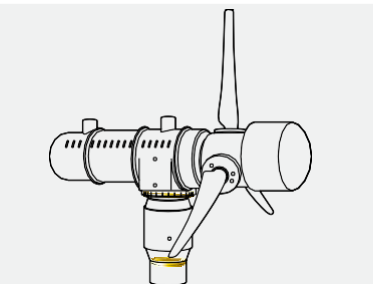
풍력 발전기



리클레이머



조류 발전기



Products Description

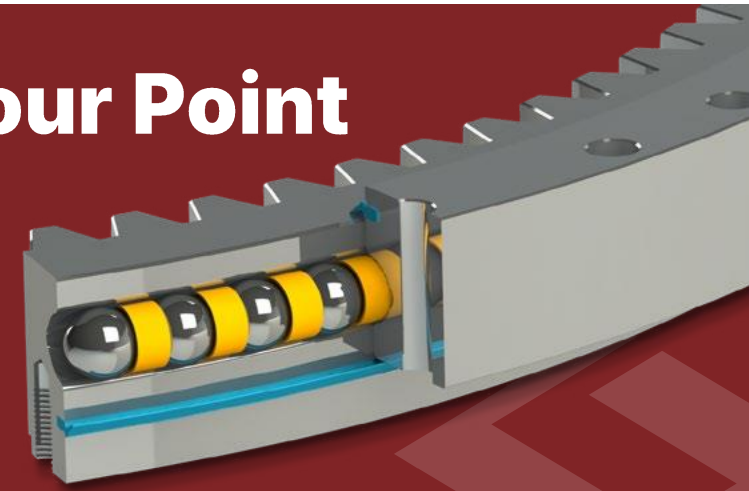
• Single Row Four Point Bearing

- Double Row Eight Point Bearing
- Double Row Ball Bearing
- Cross Roller Bearing
- Three Row Roller Bearing



QR코드를 스캔하시면 홈페이지에서
더 자세한 사항을 확인하실 수 있습니다.

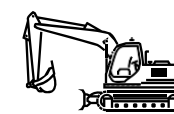
Single Row Four Point Bearing



Single row four point bearing은 외륜과 내륜으로 구성됩니다.

볼은 1열의 4점에서 원형 궤도부와 접촉하며 축 방향, 반경 방향 하중 및 톨링 모멘트 하중을 동시에 견딜 수 있습니다.

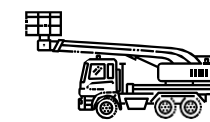
Applications



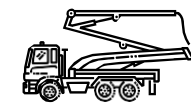
굴착기



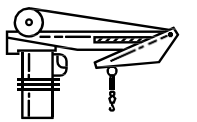
모바일 크레인



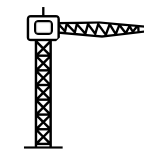
고소 작업차



펌프트럭



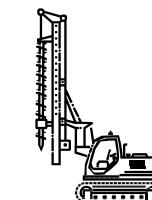
항만 크레인



타워 크레인



크롤러 크레인



크롤러 드릴



풍력 발전기



조류발전기

Single Row Four Point Bearing

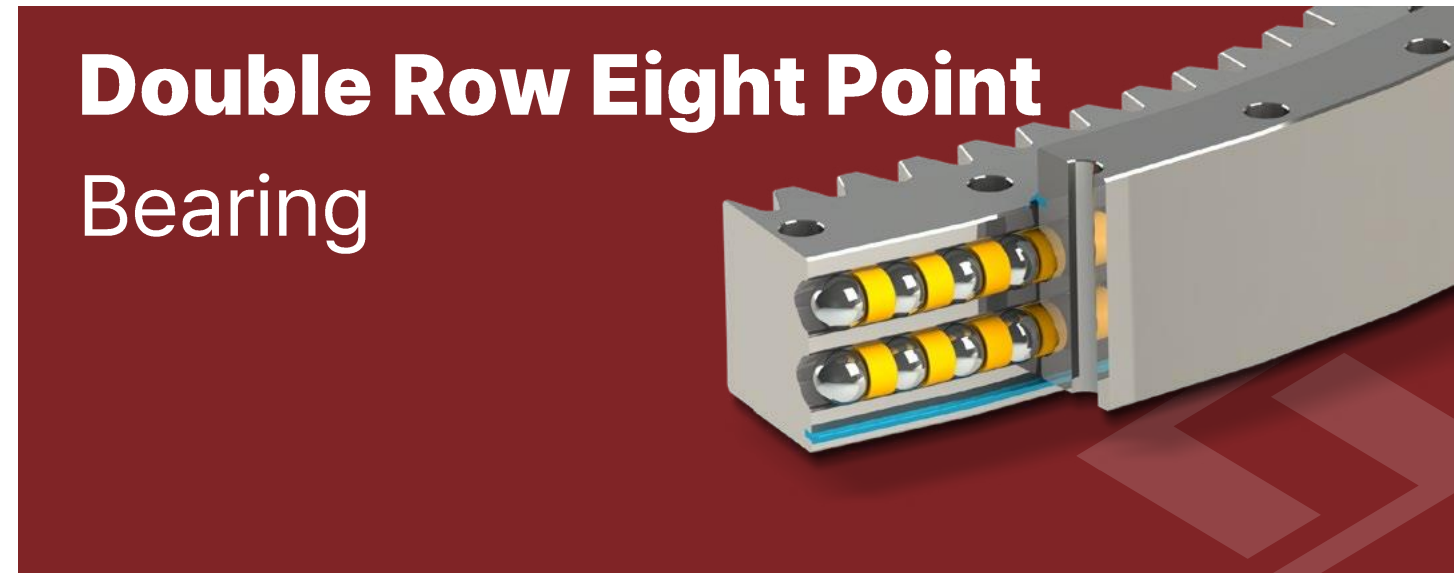
• **Double Row Eight Point Bearing**

Double Row Ball Bearing

Cross Roller Bearing

Three Row Roller Bearing

QR코드를 스캔하시면 홈페이지에서
더 자세한 사항을 확인 하실 수 있습니다.



Single Row Four Point Bearing

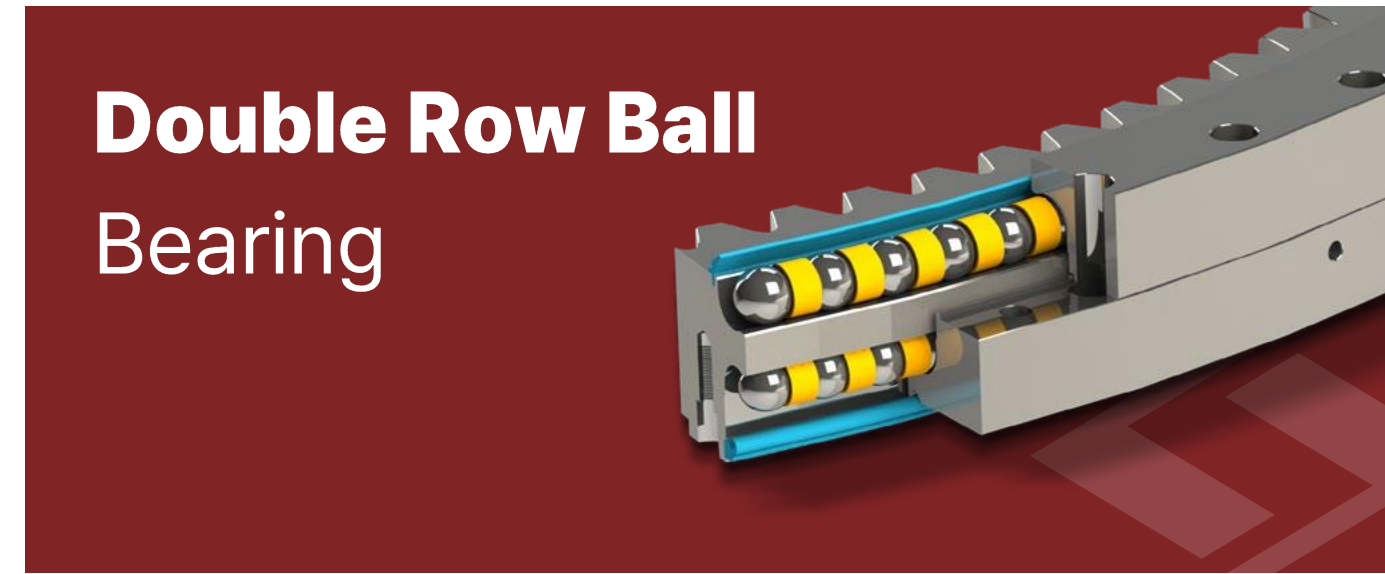
Double Row Eight Point Bearing

• **Double Row Ball Bearing**

Cross Roller Bearing

Three Row Roller Bearing

QR코드를 스캔하시면 홈페이지에서
더 자세한 사항을 확인 하실 수 있습니다.



Double row eight point bearing은 Single row four point bearing과 비교하여 볼이 1열 추가 되었으며
볼과 궤도부 구성은 동일합니다.

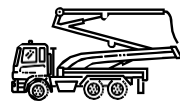
볼은 2열의 8점에서 원형 궤도부와 접촉하며 축 방향, 반경 방향 하중 및 틸팅 모멘트 하중을 동시에 견딜 수 있습니다.

Single row four point bearing 설계보다 Capa.가 증가하므로 단위 크기당 더 많은 하중을 지지할 수 있습니다.

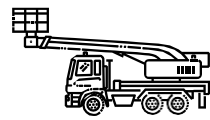
Applications



풍력 발전기



펌프트럭



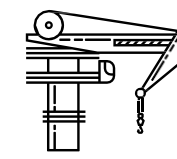
고소작업차

Double Row Ball Bearing은 3개의 링 섹션으로 설계되었으며 그 중 2개는 내륜 또는 외륜으로 사용할 수 있으며
상부 및 하부에 각각 하나씩 2개의 볼이 있습니다.
(상하부 지름이 다른 볼 적용)

상단 열은 축 방향 및 반경 방향 하중과 틸팅 모멘트를 견딜 수 있도록 설계되어 설치 및 취부 시 상단 열이 축 방향
하중을 유지하게 할 필요가 있습니다.

상부 섹션링과 하부 섹션링이 분리되지 않도록 볼트 체결되어 일체형으로 되어 있습니다.

Applications



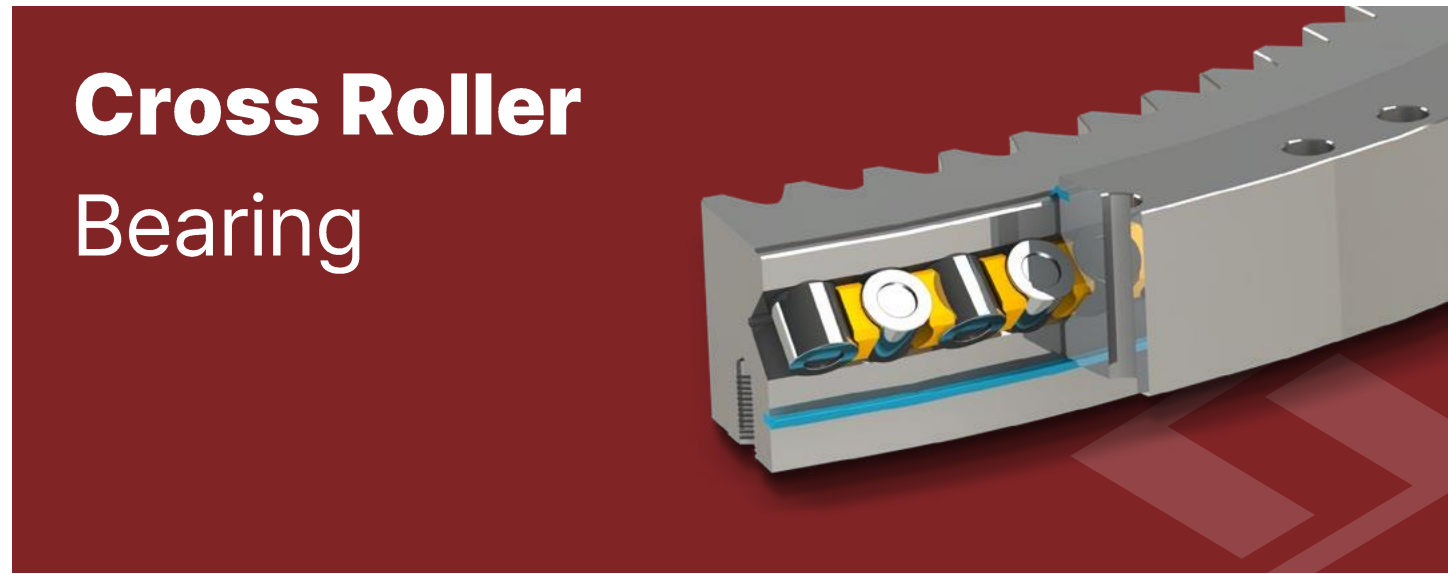
항만 크레인



크롤러 크레인

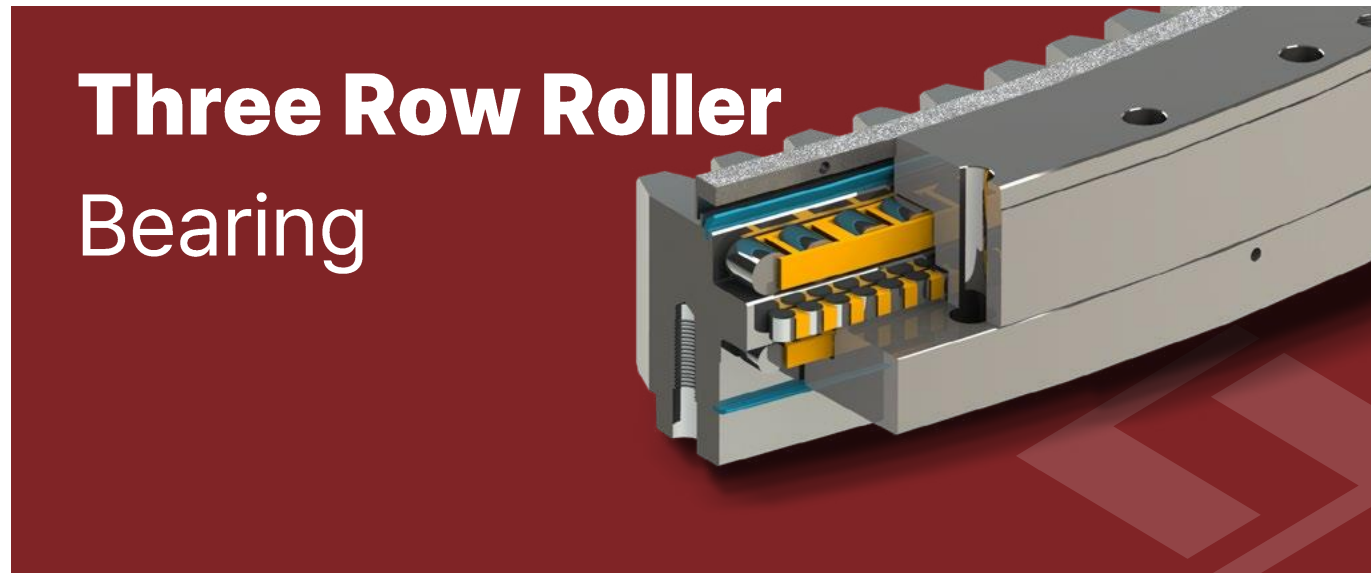
- Single Row Four Point Bearing
- Double Row Eight Point Bearing
- Double Row Ball Bearing
- **Cross Roller Bearing**
- Three Row Roller Bearing

QR코드를 스캔하시면 홈페이지에서
더 자세한 사항을 확인 하실 수 있습니다.



- Single Row Four Point Bearing
- Double Row Eight Point Bearing
- Double Row Ball Bearing
- Cross Roller Bearing
- **Three Row Roller Bearing**

QR코드를 스캔하시면 홈페이지에서
더 자세한 사항을 확인 하실 수 있습니다.

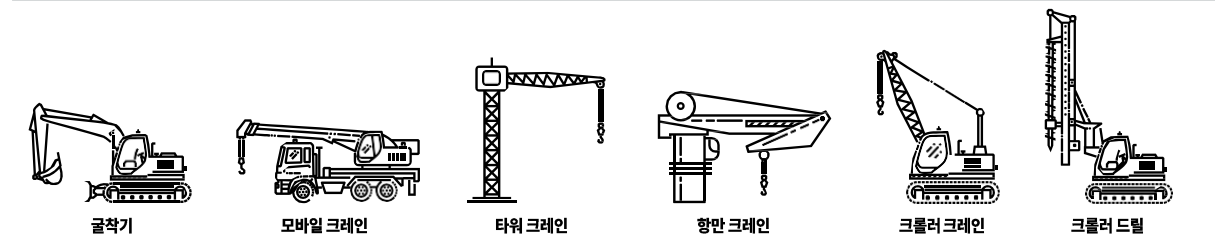


Cross Roller Bearing은 롤러가 내륜과 외륜 사이에 사각 십자형으로 배열된 콤팩트한 구조의 베어링입니다.

볼 베어링의 점 접촉에 비교하여 교차된 롤러는 선접촉 됩니다. 선접촉선은 높은 반경 방향 하중과 축 방향 하중 및 톨딩 모멘트 하중을 동시에 견딜 수 있고 더 넓은 접촉면을 지지합니다.

Single Row Four Point Bearing 설계보다 더 높은 Capa.를 제공하며 강성 및 토크 측면에서 우수합니다.

Applications



Three row roller bearing은 3열의 독립적인 롤러로 구성되며 매우 까다로운 조건에서 사용됩니다.

모든 하중이 수직방향으로 궤도부에 직접 전달되기 때문에 각 롤러와 궤도면의 용량을 가장 효율적으로 활용합니다.

다른 베어링보다 단위 크기당 가장 큰 Capa.을 제공합니다.

Applications





Technical Support



• Technical Support

신일의 선회 베어링은 고객의 요구사항을 준수합니다.

Numbering

S I S T R I - 1 2 3 5

QR코드를 스캔하시면 홈페이지에서 더 자세한 사항을 확인하실 수 있습니다.



The initial of SHIN IL slewing bearing

- Internal Gear & External Gear : Tip Circle Dia.
- Ungeared(Gearless Type) : Outside Dia.

Gear Type

- I : Internal Gear
- Empty : Gearless
- O : External Gear

Bearing Raceway Type

- Empty : Single Ball Type
- R : Cross Roller Type
- AD : Angular Double Ball Type
- D : Double Ball Type
- TR : 3 Row Roller Type

The initial of SHIN IL slewing bearing

Certification

Shop Approval - GL

ISO 9001 & 14001 & K-OHSAS 18001

Patent & Utility Model Registration

Component Certificate - DNV

Statement Of Compliance - DNV



LOCATION

- ① 신일정밀
- ② 신일에스알
- ③ 신일정밀공업(연태)
- ④ 신일단압(연태)
- ⑤ 신일과기(장인)

• Location



QR코드를 스캔하시면 홈페이지에서
더 자세한 사항을 확인하실 수 있습니다.



신일은 고객만족 증대를 위해 최선을 다하고 있습니다.

지주회사

신일글로벌

강원도 강릉시 사천면 과학단지로 158-30
Tel. +82-33-652-4721 Fax. +82-33-652-4725
E-mail. sales@shinil-brg.com

건설기계용선회베어링특화

신일정밀공업

중국 산둥 성 엔타이 푸산신기술산업지구 신하이거리 180번지
Tel. +86-535-630-2170~3 Fax. +86-535-630-2175
E-mail. sales@shinil-brg.com

건설기계용선회베어링특화

신일정밀

강원도 강릉시 강변로 582
Tel. +82-33-652-4721 Fax. +82-33-652-4725
E-mail. sales@shinil-brg.com

단조회사

신일단압

중국 산둥 성 엔타이 경제기술개발구 스자좡로 39호
Tel. +86-535-216-1755~7 Fax. +86-535-216-1755~7
E-mail. sales@shinil-brg.com

산업설비용선회베어링특화

신일에스알

강원도 강릉시 사천면 과학단지로 158-30
Tel. +82-33-652-4782 Fax. +82-33-652-4783
E-mail. sales@shinil-brg.com

건설기계용선회베어링특화

신일과기

장쑤성 장인시 동화강로 10호
Tel. +86-510-8603-6721 Fax. +86-510-8603-6723
E-mail. sales@shinil-brg.com



SHIN IL

Slewing bearing Global Leader

www.shinil-brg.com

